

OPU FAKINIJA - CESTA CONTESSA
 Naziv objekta: GRAD NOVIGRAD, VELIKI TRG NOVIGRAD
 Mjerna linija katastarske općine: 301949 NOVIGRAD
 DL: linija naselja ulica/trg kući br: 18, 24, 25 i 58
 Koordinatni sustav (projekcija): HTRS96/TM
 Mjesto i datum izrade: Novigrad, 21.06.2016.

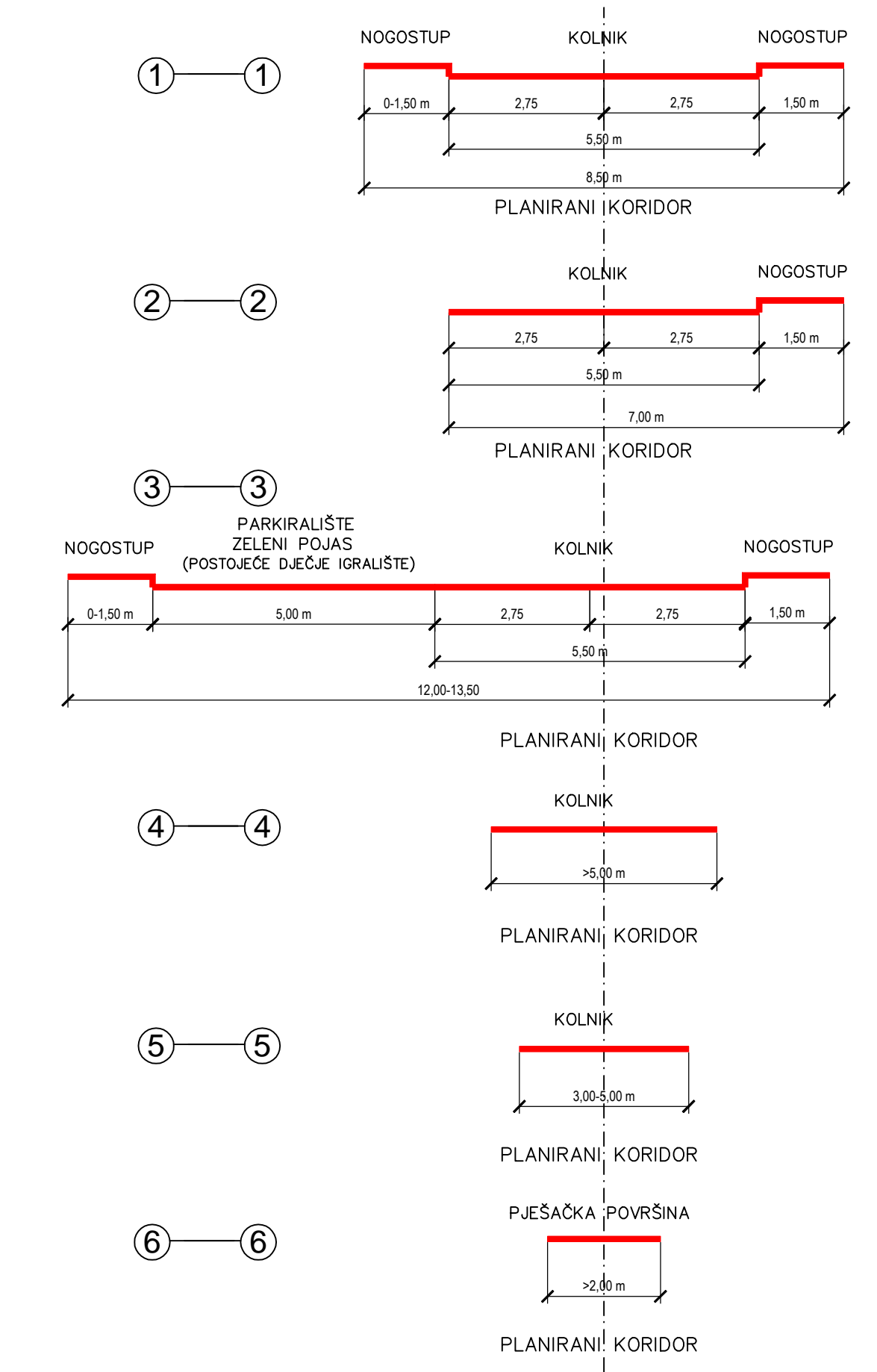
GEODETSKI SITUACIJSKI NACRT
 MJERILO: 1:1000
 OZNAKA: 27/16
 Izradio: IVAN SUČIĆ, dipl.ing.geod.
 Izradio: IVAN SUČIĆ, dipl.ing.geod.

LEGENDA:
 - vodovi
 - objekti elektroenergetске mreže
 - objekti vodovodne mreže
 - granica obuhvata

LEGENDA :

- OBUHVAT PROSTORNOG PLANA
 - GRANICA GRAĐEVINSKOG PODRUČJA NASELJA FAKINIJA
 - GRANICA GRAĐEVNE ČESTICE
- PROMETNE POVRŠINE :
- KOLNO PJEŠAČKE POVRŠINE
 - KOLNO PJEŠAČKE POVRŠINE - IZVAN OBUHVATA
 - PJEŠAČKE POVRŠINE

POPREČNI PROFILI M 1 : 100



Županija: Grad:	ISTARSKA ŽUPANIJA GRAD NOVIGRAD	
Naziv prostornog plana:	II. IZMJENE I DOPUNE DETALJNOG PLANA UREĐENJA "FAKINIJA - CESTA CONTESSA"	
Naziv kartografskog prikaza:	PROMETNA , ULIČNA I KOMUNALNA INFRASTRUKTURNA MREŽA PROMETNICE	
Broj kartografskog prikaza:	2.1	Mjerilo kartografskog prikaza: 1 : 1000
Odluka predstavničkog tijela o izradi plana (službeno glasilu):	"Službene novine Grada Novigrada-Cittanova" br. 6/15 i 2/16	Odluka predstavničkog tijela o donošenju plana (službeno glasilu): "Službene novine Grada Novigrada-Cittanova" br. 5/17
Javna rasprava (datum objave):	20.05.2017.	Javni uvid održan od: 29.05.2017. do: 12.06.2017.
Pečat tijela odgovornog za provođenje javne rasprave:		Odgovorna osoba za provođenje javne rasprave (ime, prezime i potpis): Sandra Rugani Kukuljan, dipl.ing.arh.
Pravna osoba koja je izradila plan:	Urbis d.o.o.	
Pečat pravne osobe koja je izradila plan:	Broj elab. 6832	Odgovorna osoba (ime, prezime i potpis): Elvis Grgoričić, dipl.ing.stroj.
Odgovorni voditelj izrade plana:	Boris Petronijević, dipl.ing.arh.	
Suoinici tim u izradi plana:	Boris Petronijević, dipl.ing.arh. Eli Mišan, dipl.ing.arh. Jasminka Peharda-Doblanović, dipl.ing.arh. Jasna Perковиć, dipl.ing.grad. Suzana Brnabić, arh.teh.	
Pečat predstavničkog tijela:		Predsjednica predstavničkog tijela (ime, prezime i potpis): Vladimir Torbica
Istovjetnost ovog prostornog plana sa izvornikom ovjerava (ime, prezime i potpis):		Pečat nadležnog tijela:

